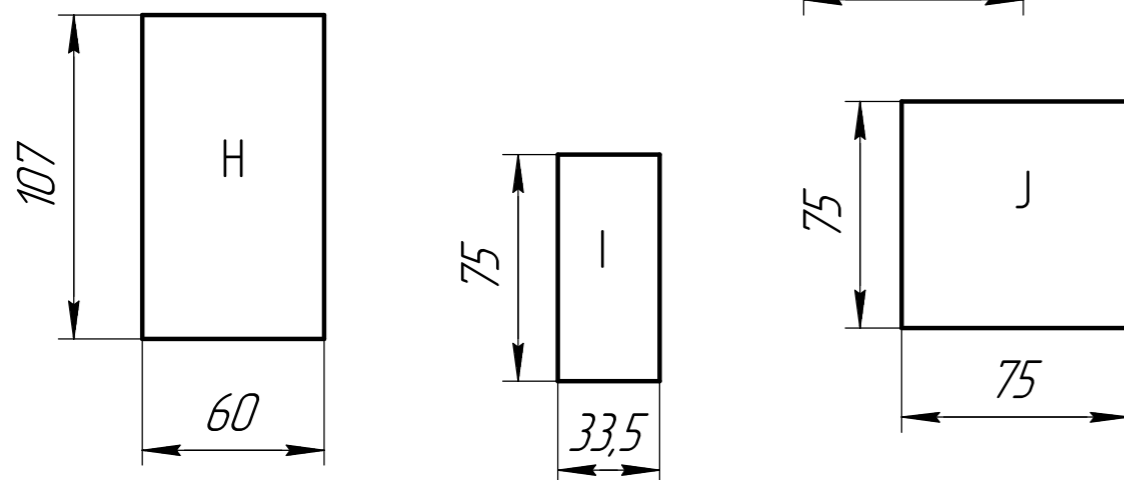
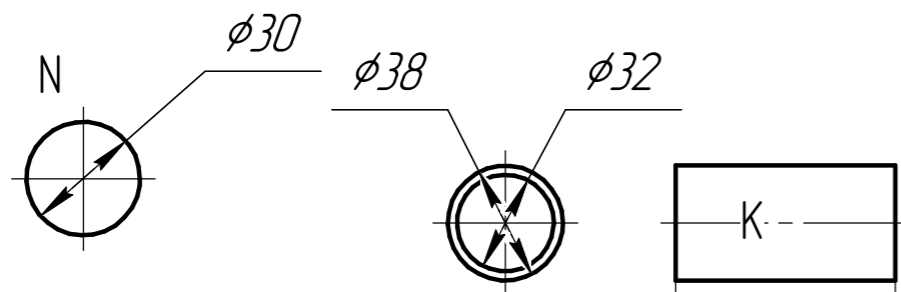
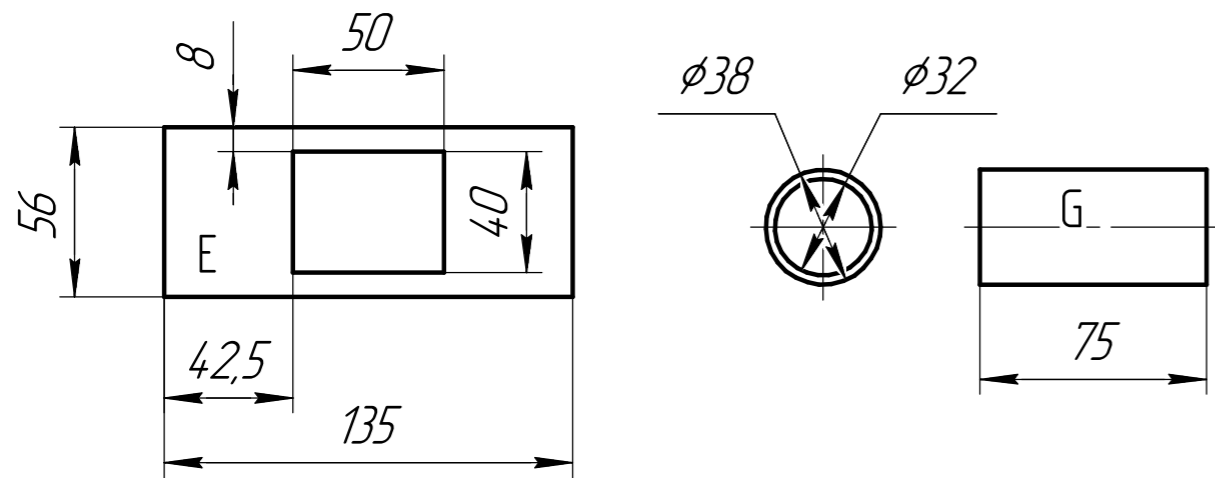
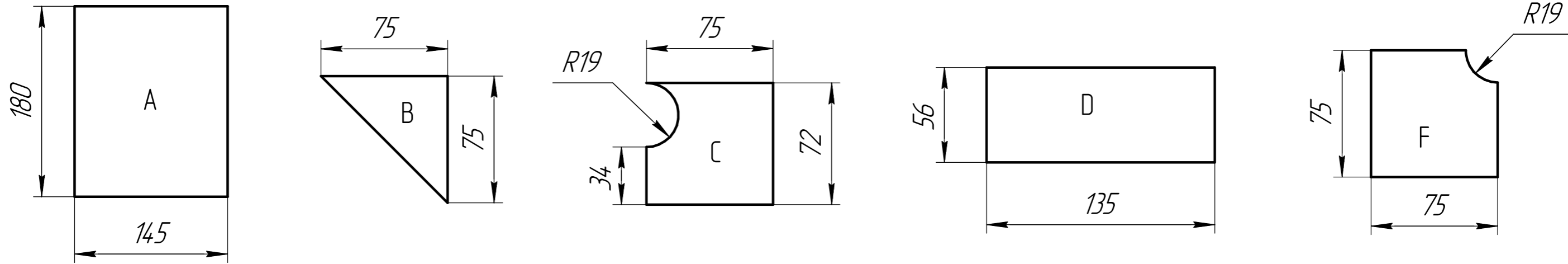


Модуль 4



| № | Деталь | Кол-во | Материал | Наименование |
|----|--------|--------|-----------|--|
| 1 | A | 1 | 12X18H10T | 145x180x3, пластина |
| 2 | B | 2 | 12X18H10T | 75x75x3, угол 45°, пластина |
| 3 | C | 1 | 12X18H10T | 75x72x3, пластина |
| 4 | D | 1 | 12X18H10T | 135x56x3, пластина |
| 5 | E | 1 | 12X18H10T | 135x56x3, пластина, в центре отв. 50x40 мм |
| 6 | F | 2 | 12X18H10T | 75x75x3, пластина |
| 7 | G | 1 | 12X18H10T | φ38x75x3, труба |
| 8 | H | 1 | 12X18H10T | 60x107x3, пластина |
| 9 | I | 1 | 12X18H10T | 33,5x75x3, пластина |
| 10 | J | 1 | 12X18H10T | 75x75x3, пластина |
| 11 | K | 2 | 12X18H10T | φ38x72,5x3, труба |
| 12 | N | 1 | 12X18H10T | φ30x3, пластина |

Изм. № подл. Подп. и дата. Взам. инв. № Инв. № дубл. Подп. и дата.

Изм. Лист № докум. Подп. Дата

Модуль 4

Лист

Копировал

Формат А3