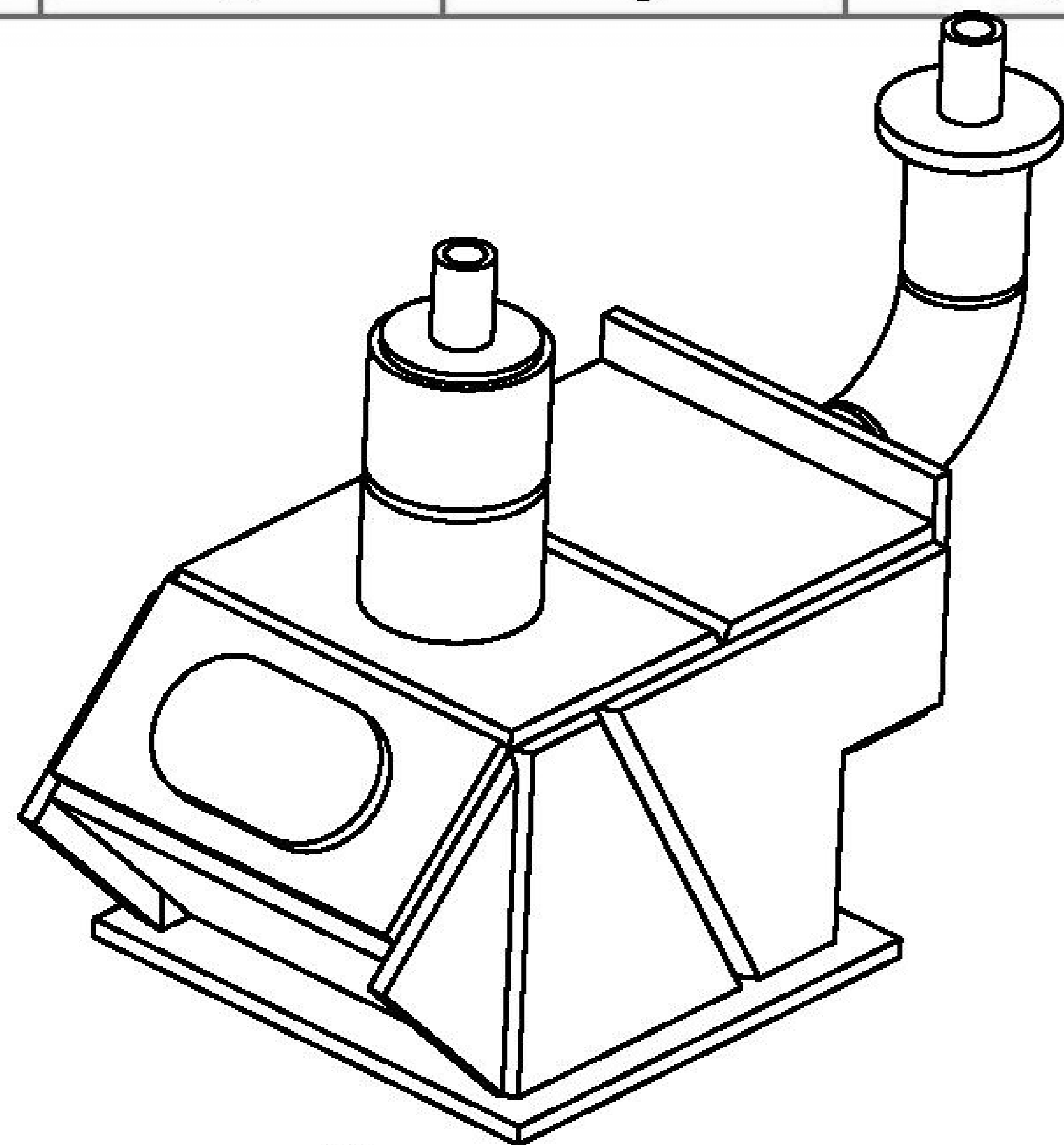


1 2 3 4 5 6 7 8 9 10

A

A



Спецификация

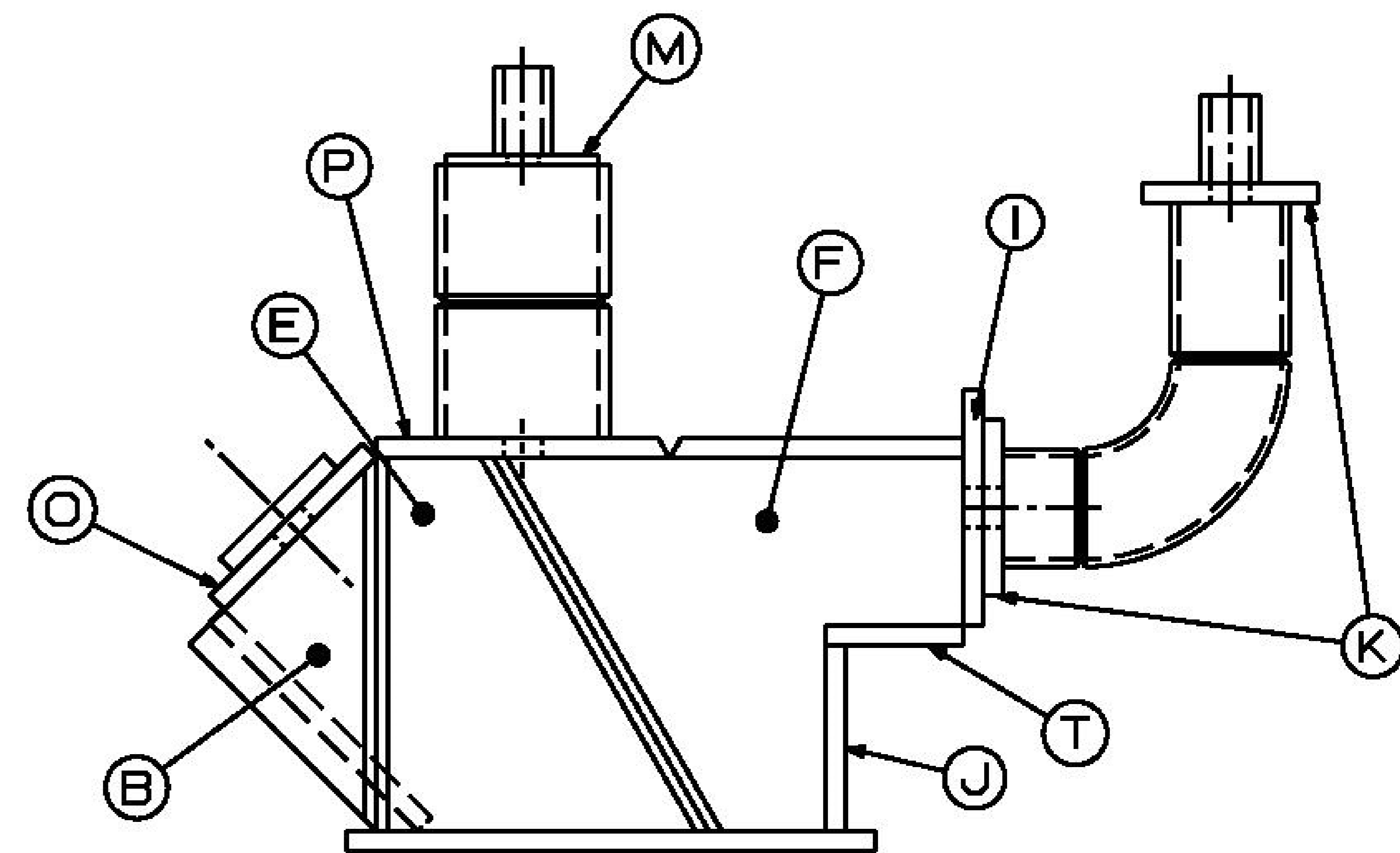
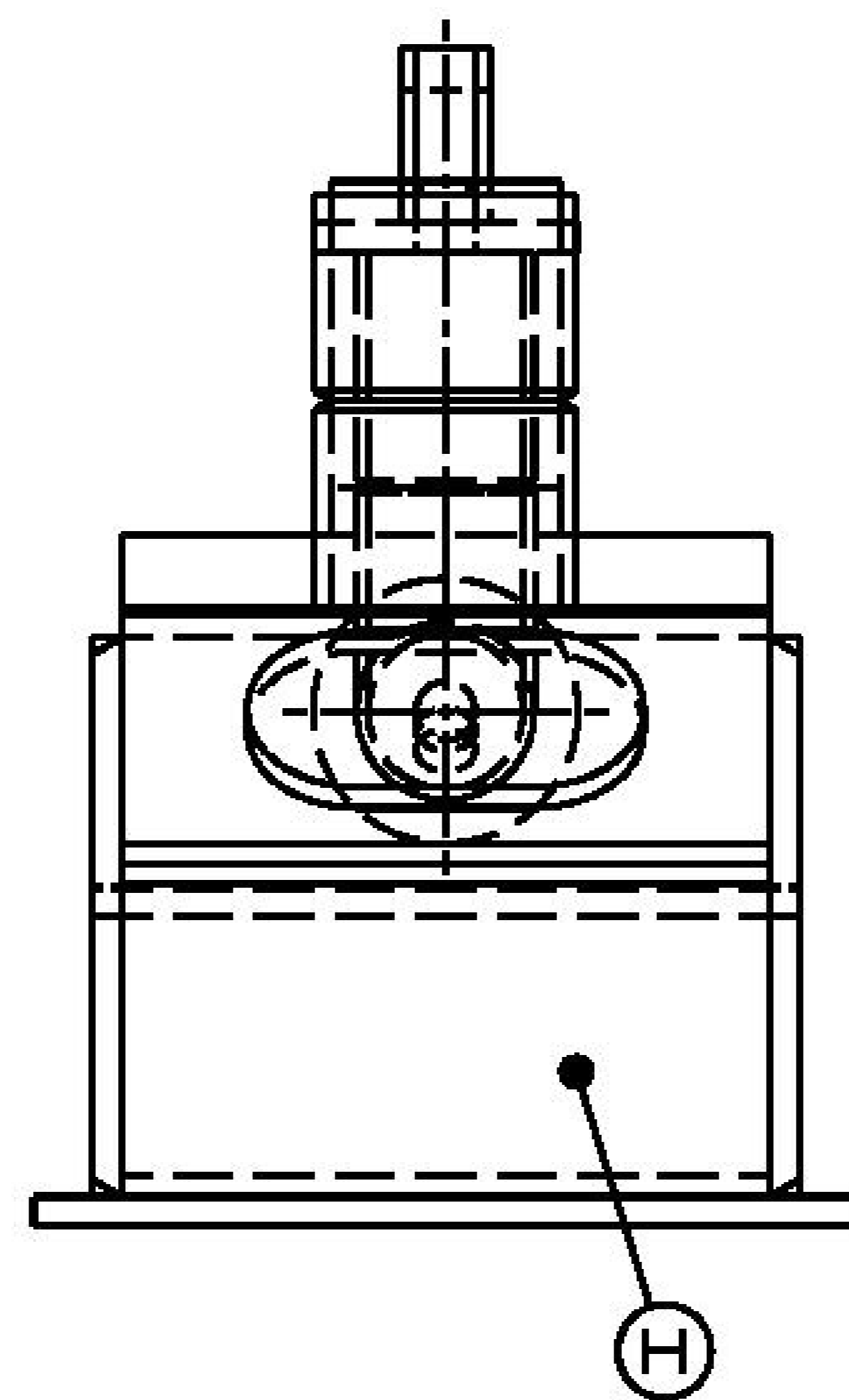
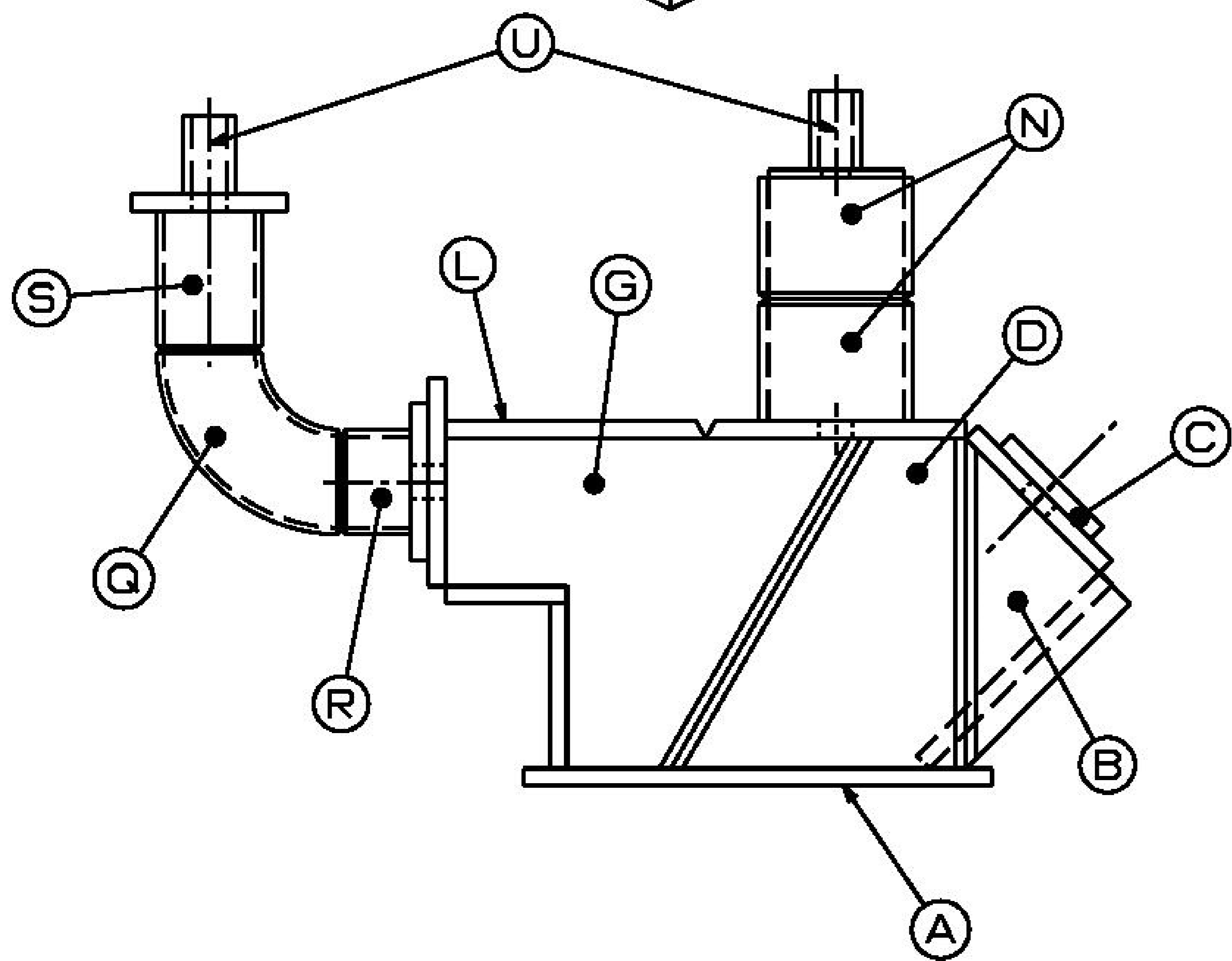
Деталь	Кол-во	Материал	Размеры	Примечание
A	1	Низкоуглеродистая сталь	Пластина 270*280*10	
B	2	Низкоуглеродистая сталь	Пластина 134*134*10	Смотреть эскиз
C	1	Низкоуглеродистая сталь	10 мм пластина	Смотреть эскиз
D	1	Низкоуглеродистая сталь	Пластина 190*170*10	Смотреть эскиз
E	1	Низкоуглеродистая сталь	Пластина 190*170*10	Смотреть эскиз
F	1	Низкоуглеродистая сталь	10 мм пластина	Смотреть эскиз
G	1	Низкоуглеродистая сталь	10 мм пластина	Смотреть эскиз
H	1	Низкоуглеродистая сталь	Пластина 220*150*10	
I	1	Низкоуглеродистая сталь	Пластина 220*120*10	20мм отверстие в центре
J	1	Низкоуглеродистая сталь	Пластина 220*95*10	
K	2	Низкоуглеродистая сталь	Пластина $\phi 90$ *10	20мм отверстие в центре
L	1	Низкоуглеродистая сталь	Пластина 220*150*10	Смотреть эскиз
M	1	Низкоуглеродистая сталь	Пластина $\phi 77,9$ *5	16мм отверстие в центре
N	2	Низкоуглеродистая сталь	Труба $\phi 80$ *5-70	Односторонняя разделка 30°
O	1	Низкоуглеродистая сталь	Пластина 220*110*10	
P	1	Низкоуглеродистая сталь	Пластина 220*150*10	Смотреть эскиз
Q	1	Низкоуглеродистая сталь	Отвод $\phi 50$ угол 90°	Разделка двух сторон 30°
R	1	Низкоуглеродистая сталь	Труба $\phi 50$ *5-40	Односторонняя разделка 30°
S	1	Низкоуглеродистая сталь	Труба $\phi 50$ *5-80	Односторонняя разделка 30°
T	1	Низкоуглеродистая сталь	Пластина 220*70*10	
U	2	Низкоуглеродистая сталь	Труба ДУ 15*2,8 - 50	Резьба G 1/2" трубная цилиндрическая ГОСТ 6357-81

B

B

C

C



D

D

E

E

F

F

111 - Ручная дуговая сварка штучными покрытыми электродами
 135 - Механизированная сварка проволокой сплошного сечения в среде защитных газов
 136 - Механизированная сварка самозащитной порошковой проволокой
 141- Сварка не плавящимся электродом в среде защитных газов.

Test Project for the 41 WorldSkills Competition in London, UK 2011

Skill:10 WELDING

Scale: NONE Date: August 2009 Paper: A3

Drawn / Design by: Koji Horikawa

Drawing No: TP10_41UK_JP_PV_ISO A

Description: PRESSURE VESSEL

Rev: 0

Page: 1 of 4

1 2 3 4 5 6 7 8 9 10