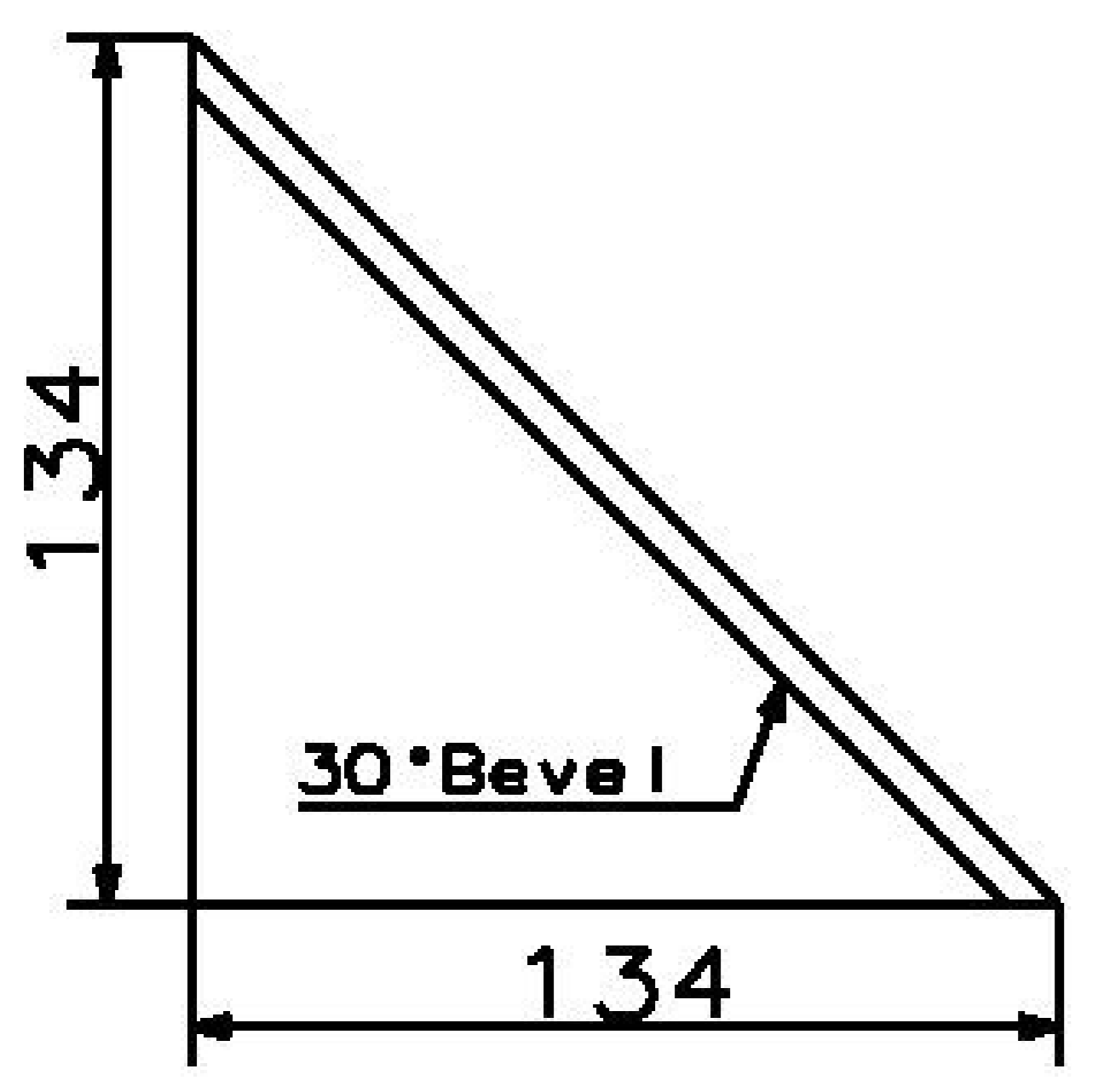


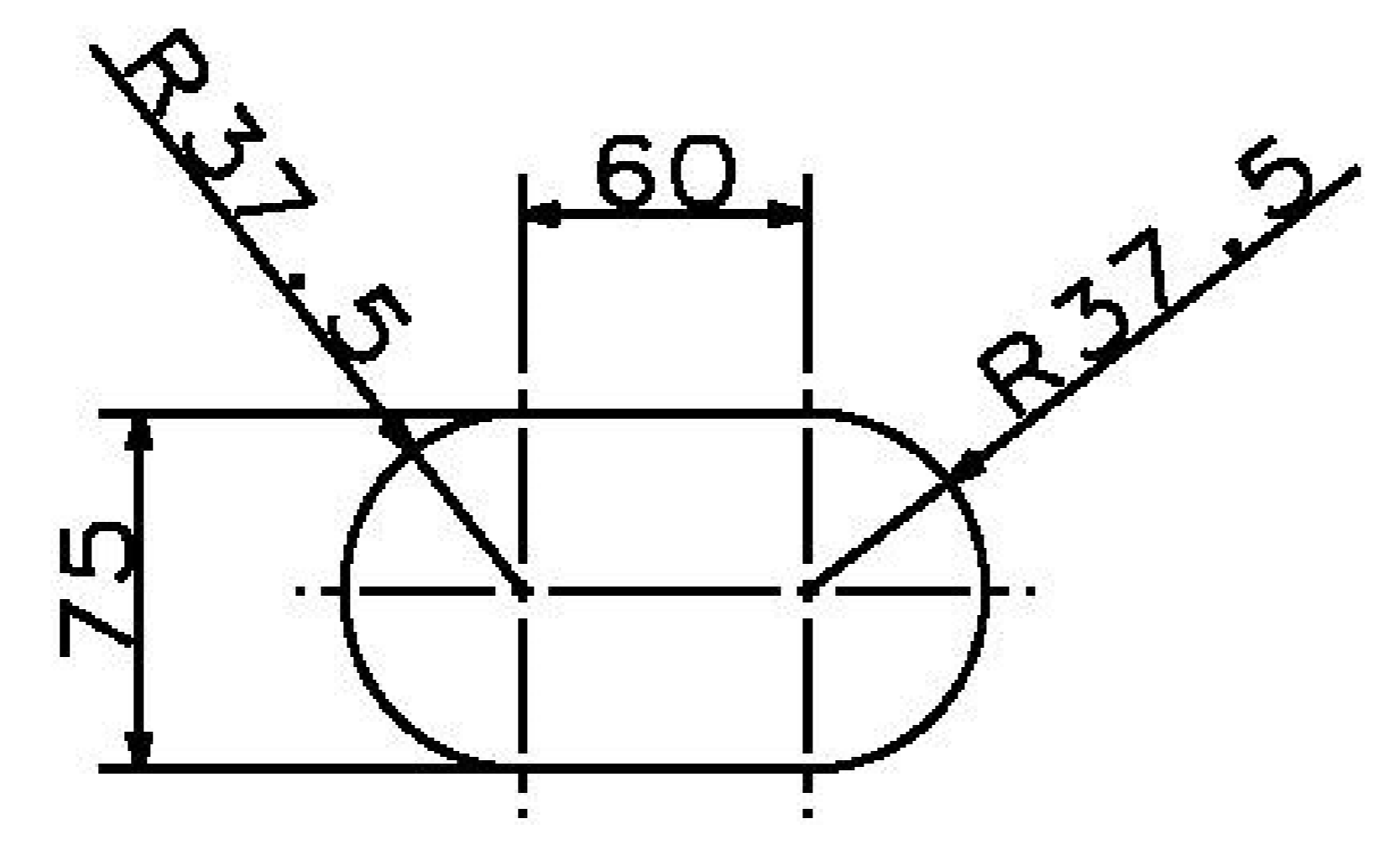
1 2 3 4 5 6 7 8 9 10

Спецификация

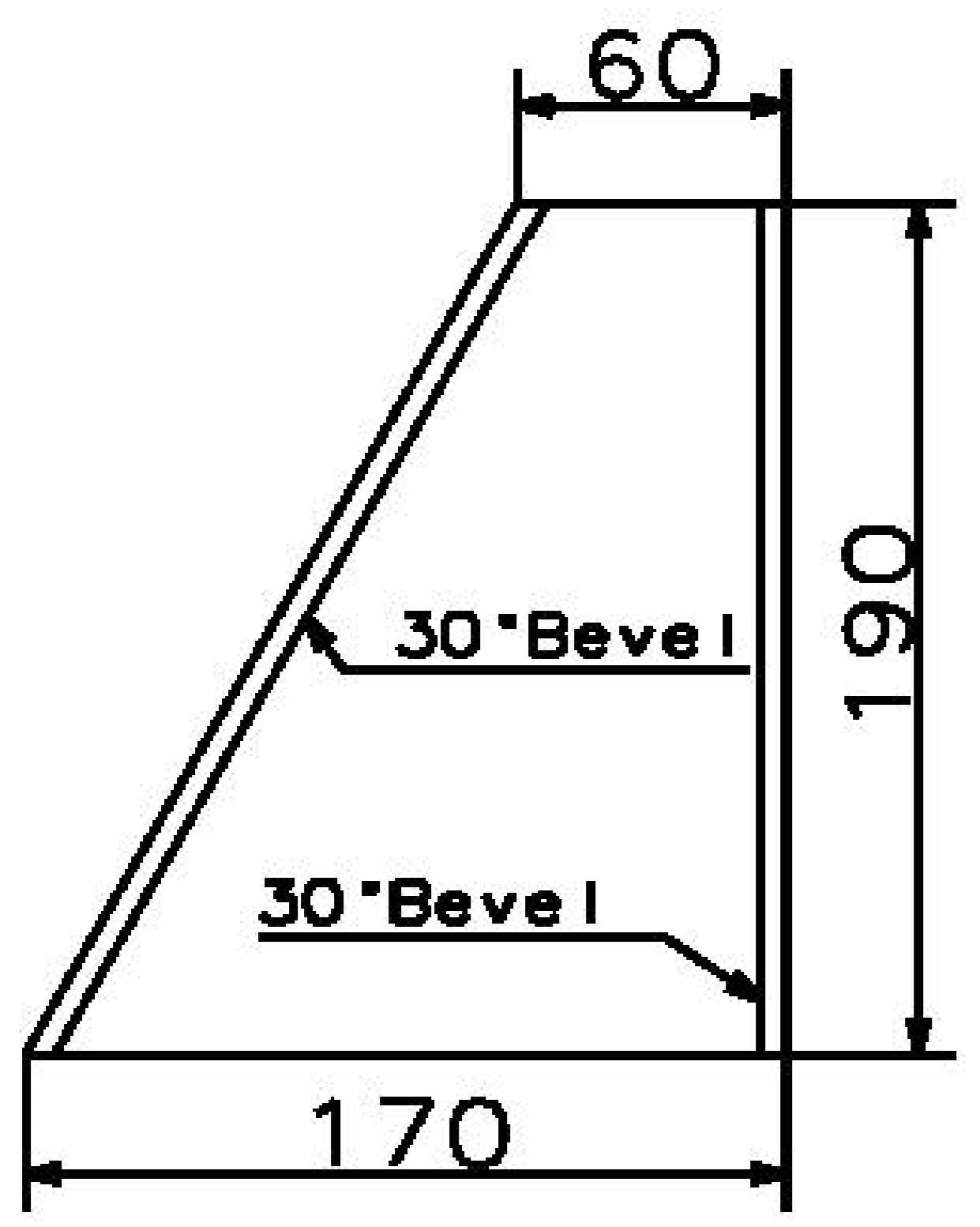
Деталь	Кол-во	Материал	Размеры	Примечание
A	1	Низкоуглеродистая сталь	Пластина 270*280*10	
B	2	Низкоуглеродистая сталь	Пластина 134*134*10	Смотреть эскиз
C	1	Низкоуглеродистая сталь	10 мм пластина	Смотреть эскиз
D	1	Низкоуглеродистая сталь	Пластина 190*170*10	Смотреть эскиз
E	1	Низкоуглеродистая сталь	Пластина 190*170*10	Смотреть эскиз
F	1	Низкоуглеродистая сталь	10 мм пластина	Смотреть эскиз
G	1	Низкоуглеродистая сталь	10 мм пластина	Смотреть эскиз
H	1	Низкоуглеродистая сталь	Пластина 220*150*10	
I	1	Низкоуглеродистая сталь	Пластина 220*120*10	20мм отверстие в центре
J	1	Низкоуглеродистая сталь	Пластина 220*95*10	
K	2	Низкоуглеродистая сталь	Пластина $\phi 90$ *10	20мм отверстие в центре
L	1	Низкоуглеродистая сталь	Пластина 220*150*10	Смотреть эскиз
M	1	Низкоуглеродистая сталь	Пластина $\phi 77,9$ *5	16мм отверстие в центре
N	2	Низкоуглеродистая сталь	Труба $\phi 80$ *5-70	Односторонняя разделка 30°
O	1	Низкоуглеродистая сталь	Пластина 220*110*10	
P	1	Низкоуглеродистая сталь	Пластина 220*150*10	Смотреть эскиз
Q	1	Низкоуглеродистая сталь	Отвод $\phi 50$ угол 90°	Разделка двух сторон 30°
R	1	Низкоуглеродистая сталь	Труба $\phi 50$ *5-40	Односторонняя разделка 30°
S	1	Низкоуглеродистая сталь	Труба $\phi 50$ *5-80	Односторонняя разделка 30°
T	1	Низкоуглеродистая сталь	Пластина 220*70*10	
U	2	Низкоуглеродистая сталь	Труба ДУ 15*2,8 - 50	Резьба G 1/2" трубная цилиндрическая ГОСТ 6357-81



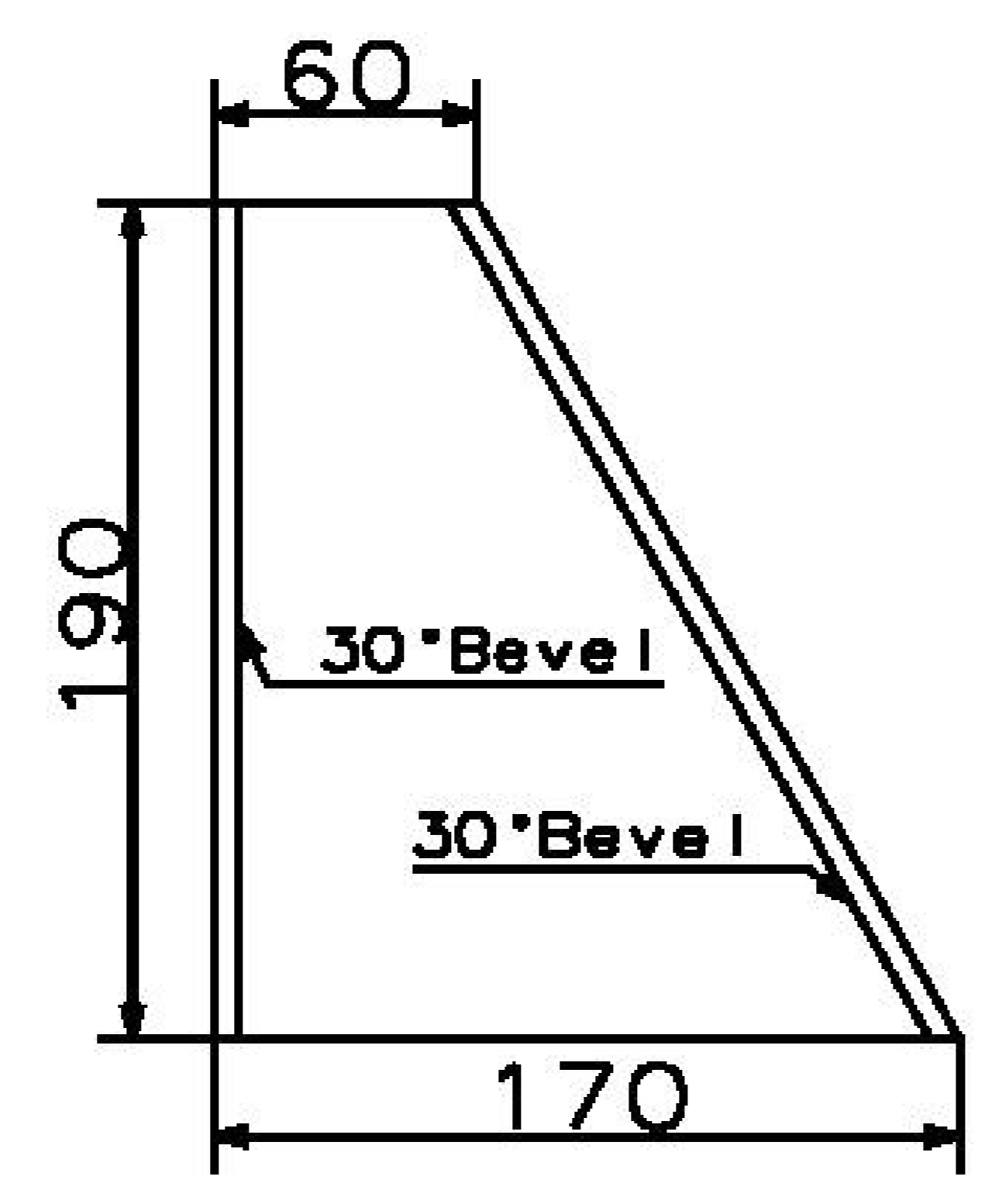
Деталь B



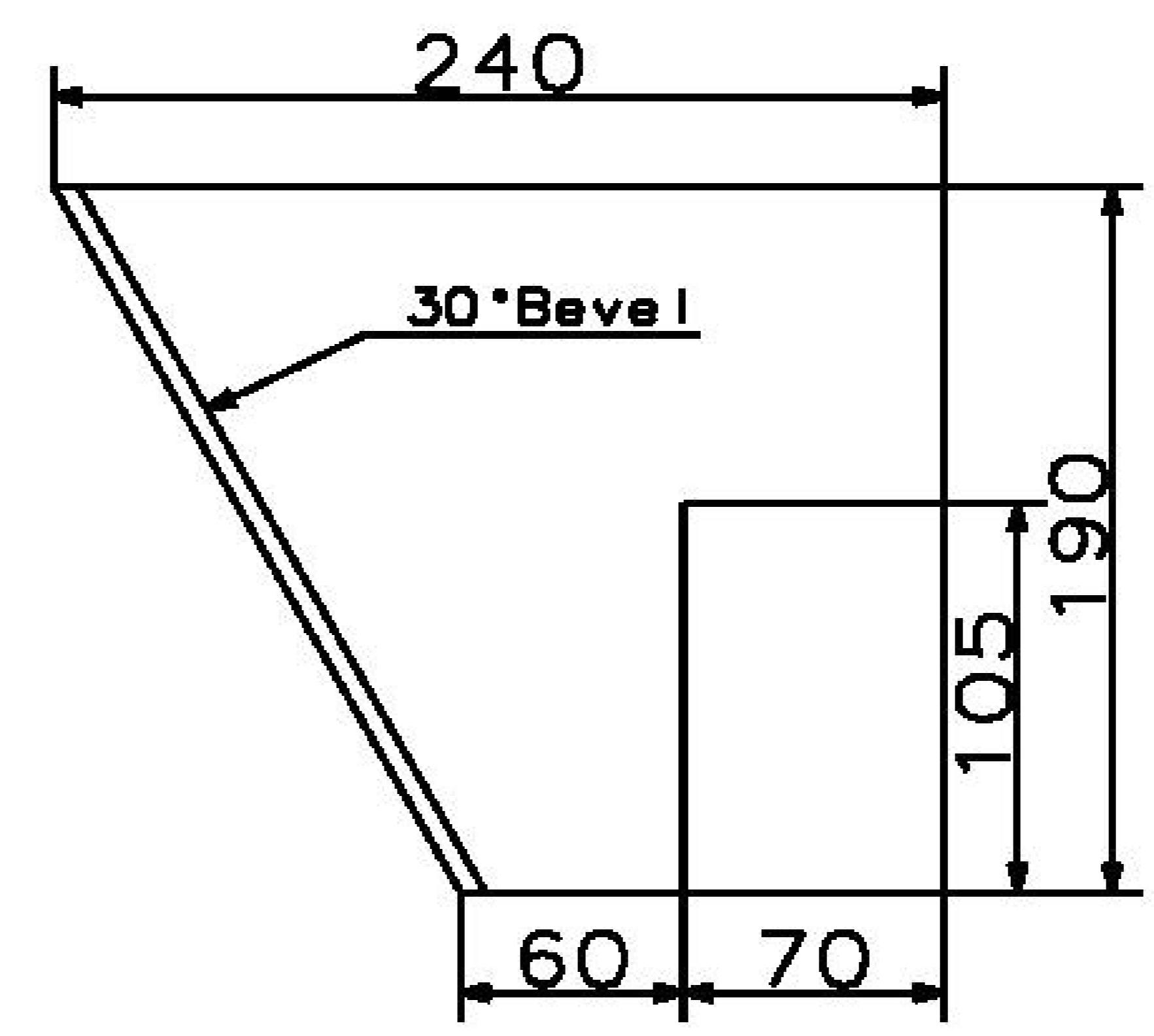
Деталь C



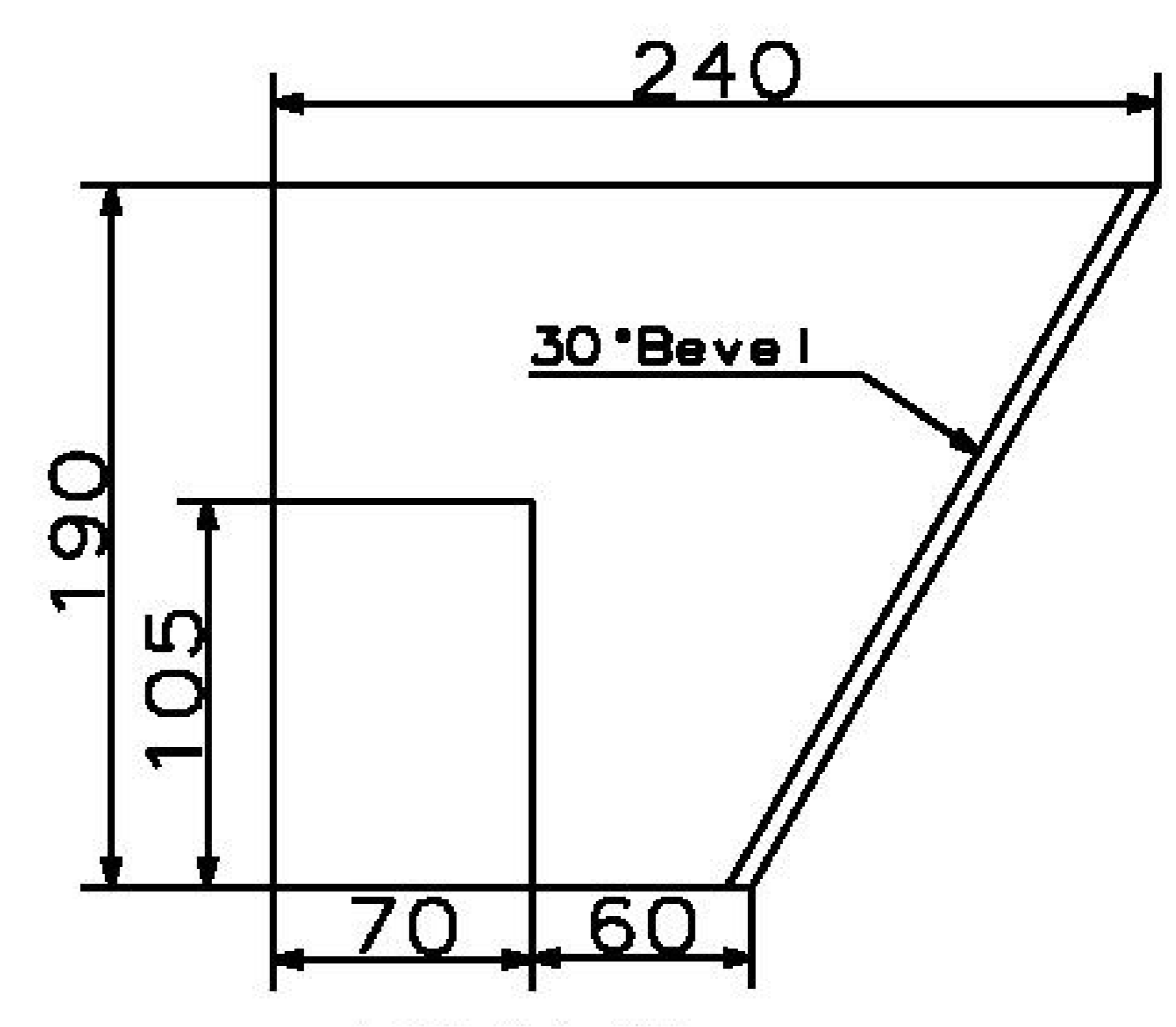
Деталь D



Деталь E

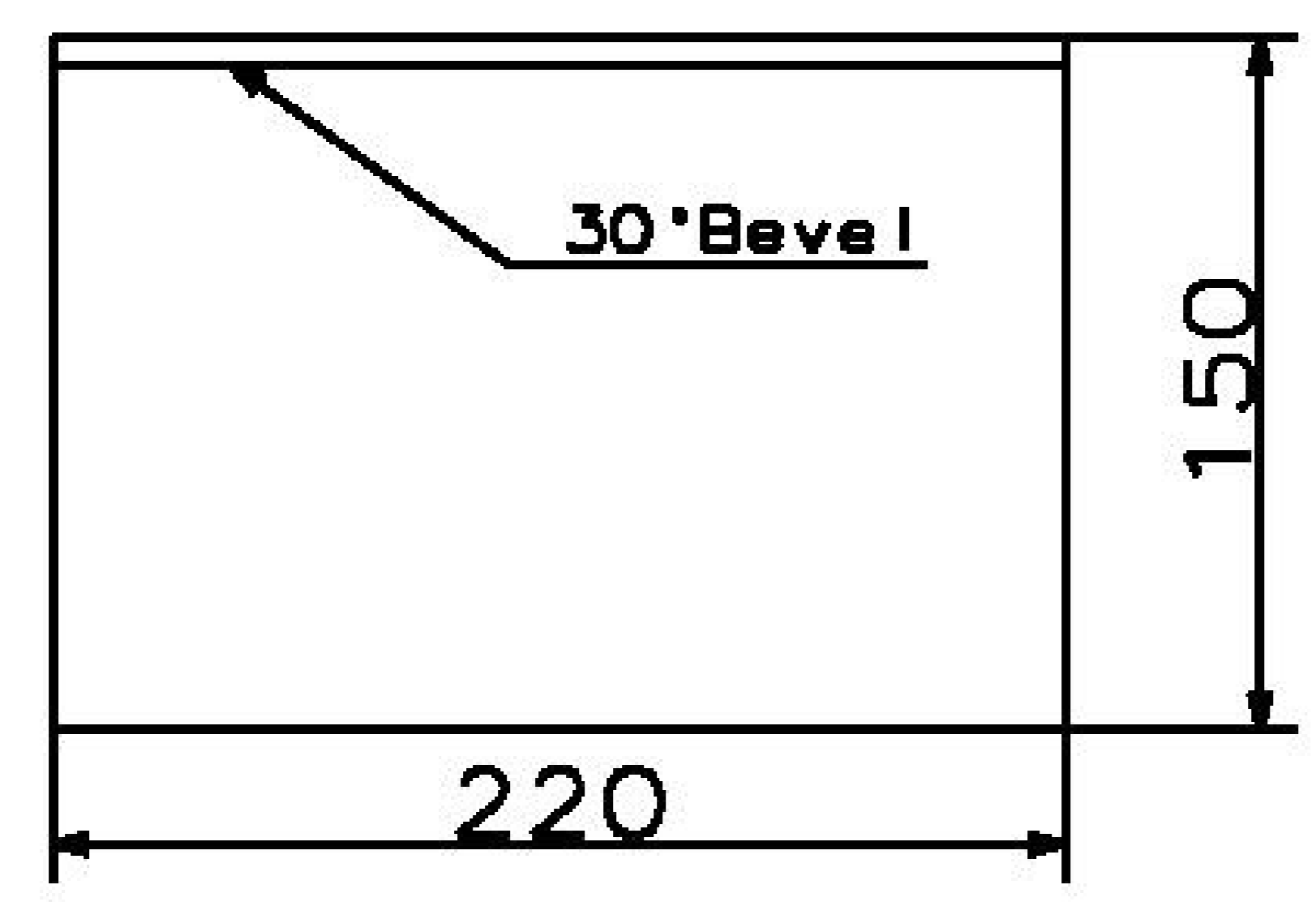


Деталь F

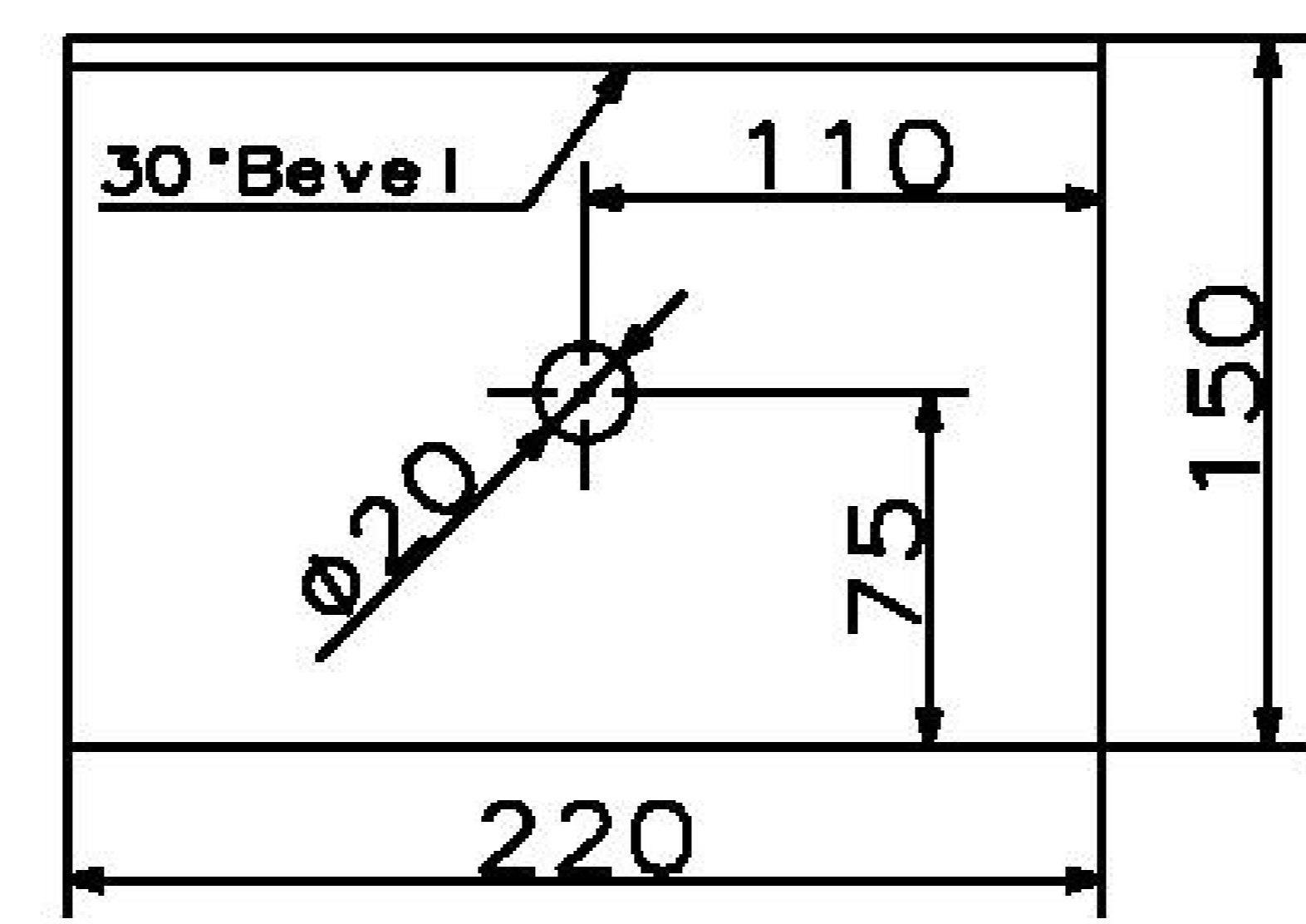


Деталь G

Все размеры на чертеже в миллиметрах



Деталь L



Деталь P

Test Project for the 41 WorldSkills Competition in London, UK 2011

Skill: 110 WELDING

Scale: NONE Date: August 2009 Paper: A3

Drawn / Design by: Koji Horikawa Drawing No: TP10_41UK_JP_PV_ISO A

Description: PRESSURE VESSEL Rev: 0 Page: 4 of 4

1 2 3 4 5 6 7 8 9 10